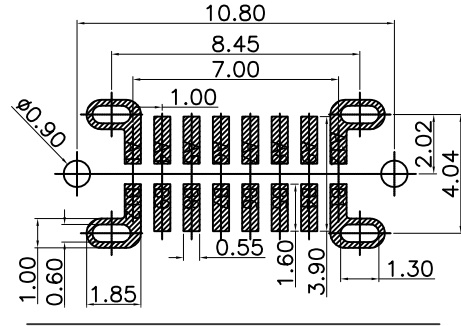
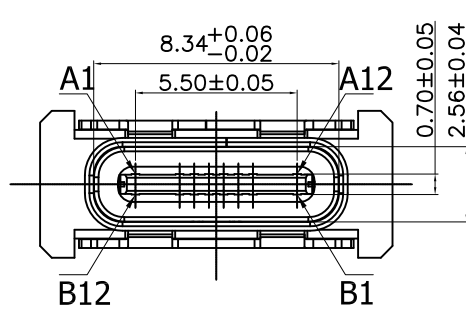
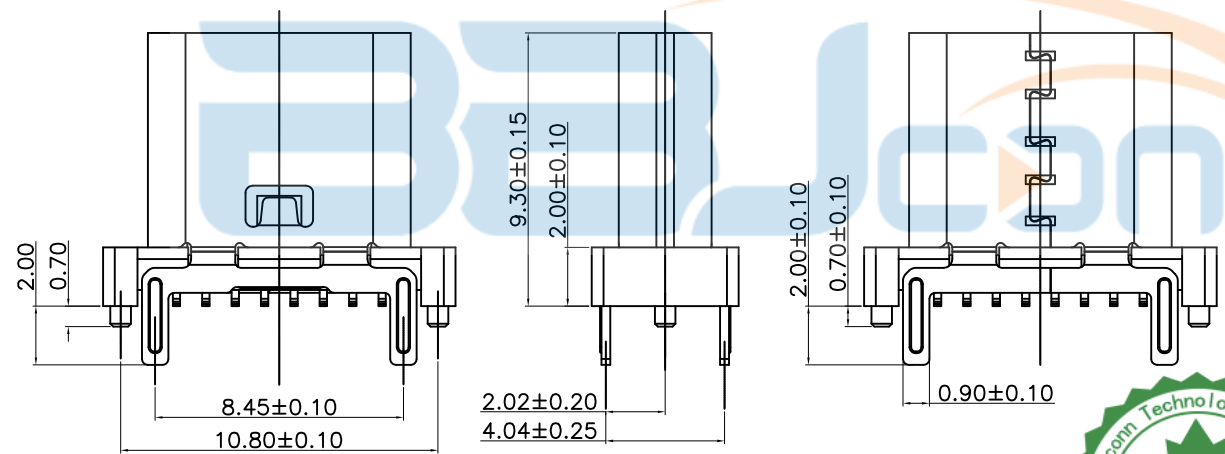




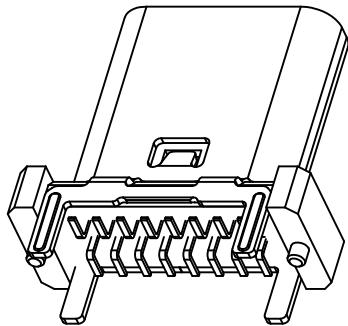
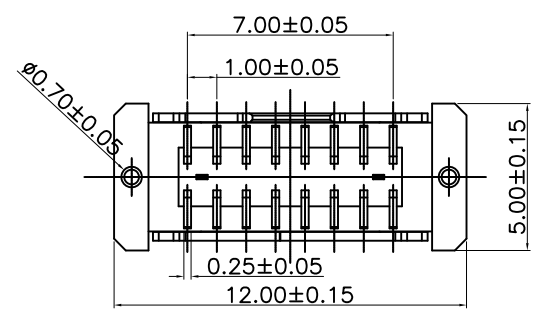
REV.	DESCRIPTION	NAME	DATE
A	NEWS ISSUE		



- 特性:
- 一、电气性能: ELECTRICAL
    1. 额定电流: 5.0A
    2. 接触阻抗: 40 MILLIOHMS MAX
    3. 耐电压: 100V AC / 1 mA MAX
    4. 绝缘阻抗: 150V DC/100 MEGA OHMS MIN
  - 二、机械性能:
    1. 插入力: 5~20N
    2. 拨出力: 8~20N
    3. 使用寿命: 10000次、拨出力 5N MIN
  - 三、材料: MATERIAL
  - 四、电镀: FINISH
    1. 端子: 接触点镀金1U~MIN  
PIN脚焊接区域镀锡80U~MIN
    2. 外壳: 镀镍80U~MIN (盐雾48H)
  - 五、电镀品需做粘锡测试: 粘锡面积达到95%以上。
  - 六、SMT回流焊 (峰值260° C±5° C) 不能起泡、胶胶、变色不良 (变形在公差范围以内)
  - 七、工作温度: -55° C~+85° C
  - 八、盐雾测试: 通过48H在浓度为5±1%盐水的盐雾测试无生锈现象



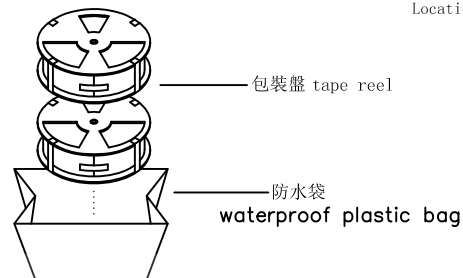
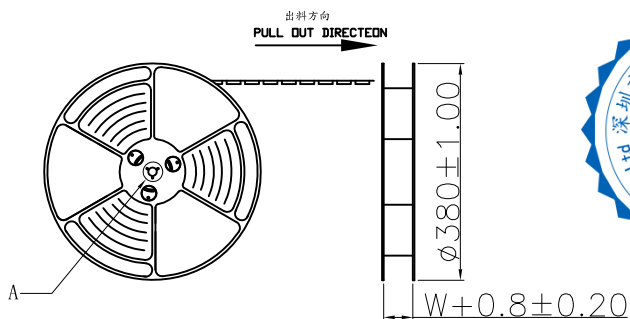
A1	A2	A3	A4	A5	A6	A7	A8	A9	A10	A11	A12
GND			VBUS	CC1	D+	D-	SBU1	VBUS			GND
GND			VBUS	SBU2	D-	D+	CC2	VBUS			GND
B12	B11	B10	B9	B8	B7	B6	B5	B4	B3	B2	B1



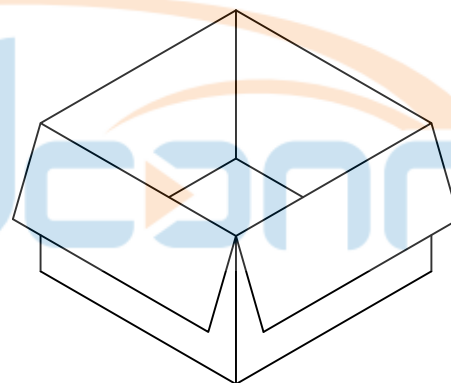
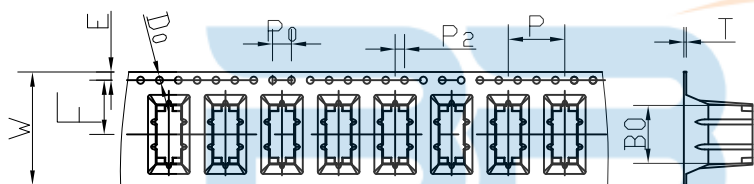
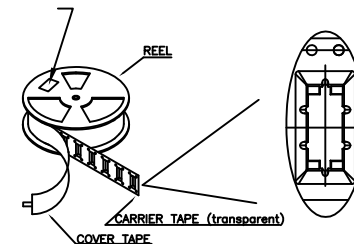
BOM				
序号	名称	料号	用量	品名规格
1	外壳		1	Typec立插 外壳 SUS304 T=0.30mm
2	Molding 3		1	Typec立插 SMT 16PIN Molding C7025 LCP黑色 半成品
2.1	Molding 1		1	Typec立插 SMT 16PIN Molding A C7025 LCP黑色
2.2	Molding 2		1	Typec立插 SMT 16PIN Molding B C7025 LCP黑色
2.3	卡勾		1	Typec立插 16PIN 卡勾 SUS301 T=0.15mm

GENERAL TOLERANCE 0. ±0.35 0.0 ±0.25 0.00 ±0.15 0.° ±4° 0.0° ±3°		深圳市步步精科技有限公司 TITLE: Type-C 16PIN母座 直立式 SMT 四脚插带柱 H=9.3		
DRAWN/ DATE	设计 LYX	SIZE:A4	UNIT:MM.	PART. NO: UC.01.61-1K-0009
CHECKED/ DATE	审核 GY	SCALE: 1:1	PROJECTION	REV.: 版本
APPROVED/ DATE	核准 LJP	DWG. PATH	0454-1	SHEET: 页码

REV.	DESCRIPTION	NAME	DATE
A	NEWS ISSUE		

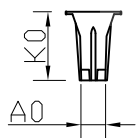


at small positioning hole of the carrier tape side).  
 標籤黏貼處 (朝捲裝包材的小定位孔一側)  
 Location of label sticking (label)



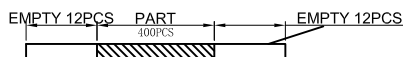
NOTE:

- 每捲包裝數量及每箱裝箱數量如左下表格。  
Packing q'ty of each reel & carton as below table shown.
- 將裝滿產品的卷盤放入紙箱并以膠帶封口  
Put reels in the carton and use adhesive tape to seal up.

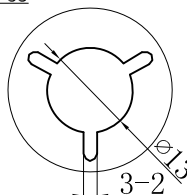


NOTES

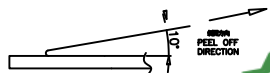
1. 帶子引導長度  
LEAD TAPE LENGTH  
出料方向  
PULL OUT DIRECTEON



2. 上帶 剝力力為: 0.1~1.3N(10.2gf~130gf)  
PEELING OFF FORCE OF TOP TAPE: 0.1~1.3N(10.2gf~130gf)  
出貨運輸過程中一定注意:  
THIS REQUIREMENT SHOULD BE APPLIED AT SHIPMENT:  
卷帶在運輸過程中不能散開  
PEELING OFF SHOULD NOT BE ALLOWED DURING TRANSPORTATION



DETAIL: A  
10:1



紙箱: 390mmX390mmX310mm

卷帶	規格: $\phi 380\text{mm}$	包裝數量: 600PCS
紙箱	規格: 390mmX390mmX310mm	包裝數量: 10 盤 (6000PCS)

W	24.00±0.3
AO	5.24±0.1
BO	12.30±0.1
KO	13.35±0.1
P	12.00±0.1
F	11.50±0.1
E	1.75±0.1
DO	1.50±0.1
PO	4.00±0.1
P2	2.00±0.1
T	0.50±0.05

GENERAL TOLERANCE  
 0. ±0.35  
 0.0 ±0.35  
 0.00 ±0.25  
 0.° ±4°  
 0.0° ±3°

深圳市步步精科技有限公司  
 TITLE: Type-C 16PIN母座 直立式 SMT 四脚插帶柱 H=9.3

DRAWN/ DATE	设计 LYX	SIZE: A4	UNIT: MM.	PART. NO: UC.01.61-1K-0009
CHECKED/ DATE	审核 GY	SCALE: 1:1	PROJECTION	REV.: 版本
APPROVED/ DATE	核准 LJP	DWG. PATH	0454-1	SHEET: 页码