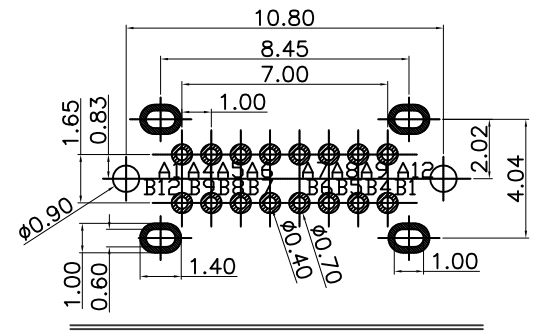
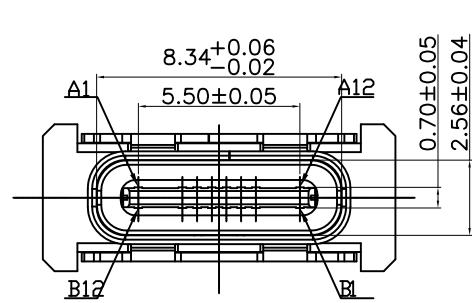
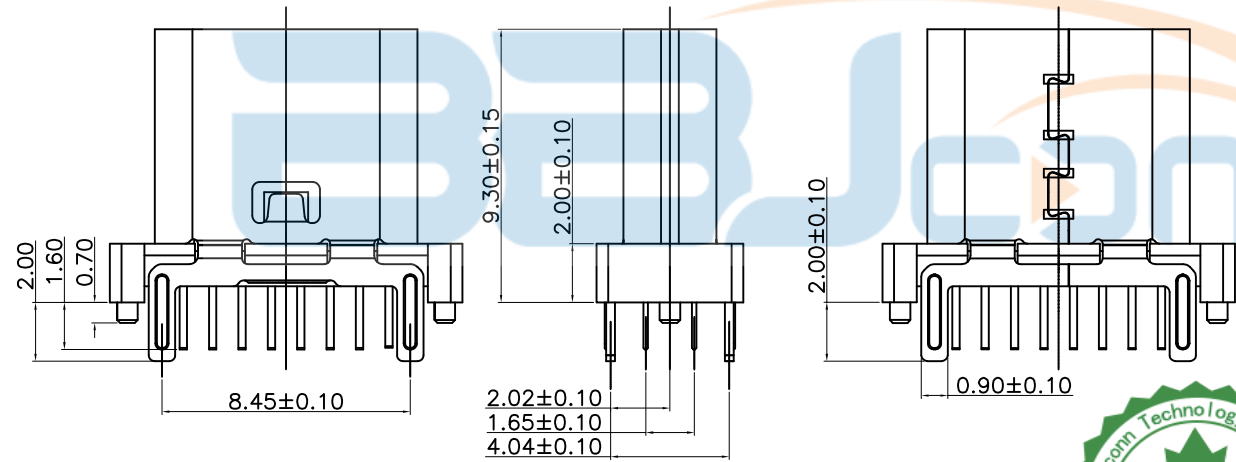




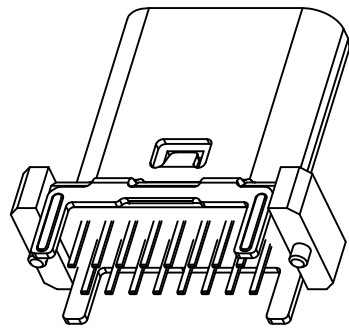
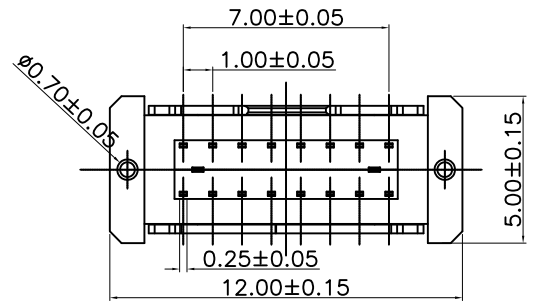
REV.	DESCRIPTION	NAME	DATE
A	NEWS ISSUE		



- 特性:
- 电气性能: ELECTRICAL
    - 额定电流: 5.0A
    - 接触阻抗: 40 MILLIOHMS MAX
    - 耐电压: 100V AC / 1 mA MAX
    - 绝缘阻抗: 150V DC/100 MEGA OHMS MIN
  - 机械性能:
    - 插入力: 5~20N
    - 拨出力: 8~20N
    - 使用寿命: 10000次、拨出力 5N MIN
  - 材料: MATERIAL
  - 电镀: FINISH
    - 端子: 接触点镀金1U~MIN  
PIN脚焊接区域镀锡80U~MIN
    - 外壳: 镀镍80U~MIN (盐雾48H)
  - 电镀品需做粘锡测试: 粘锡面积达到95%以上。
  - SMT回流焊 (峰值260° C±5° C) 不能起泡、熔胶、变色不良 (变形在公差范围以内)
  - 工作温度: -55° C~+85° C



A1	A2	A3	A4	A5	A6	A7	A8	A9	A10	A11	A12
GND	/	/	VBUS	CC1	D+	D-	SBU1	VBUS	/	/	GND
GND	/	/	VBUS	SBU2	D-	D+	CC2	VBUS	/	/	GND
B12	B11	B10	B9	B8	B7	B6	B5	B4	B3	B2	B1



BOM				
序号	名称	料号	用量	品名规格
1	外壳	/	1	Typec立插 外壳 SUS304 T=0.30mm
2	Molding	3	1	Typec立插 DIP 16PIN Molding C7025 LCP黑色 半成品
2.1	Molding	1	1	Typec立插 DIP 16PIN Molding A C7025 LCP黑色
2.2	Molding	2	1	Typec立插 DIP 16PIN Molding B C7025 LCP黑色
2.3	卡勾	/	1	Typec立插 16PIN 卡勾 SUS301 T=0.15mm

GENERAL TOLERANCE  
 0. ±0.35  
 0.0 ±0.25  
 0.00 ±0.15  
 0.° ±4°  
 0.0° ±3°

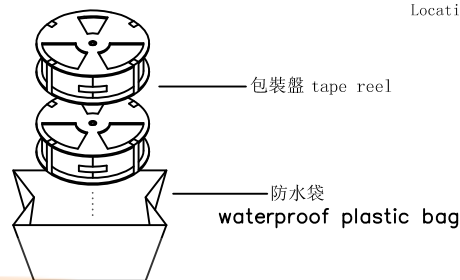
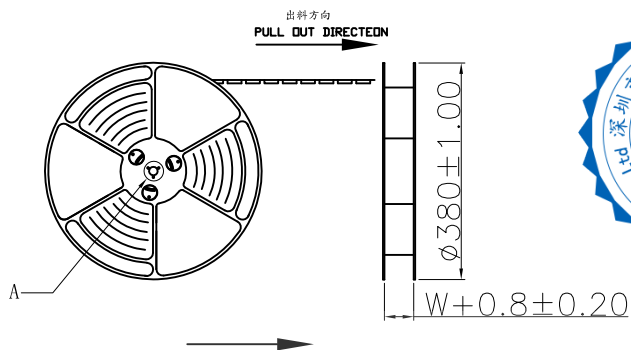
**BBJconn Technology Co., Ltd.**  
**深圳市步步精科技有限公司**

TITLE: Type-C 16PIN母座 直立式 DIP 四脚插带柱 H=9.3

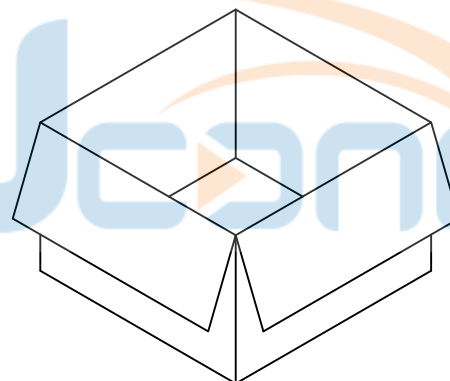
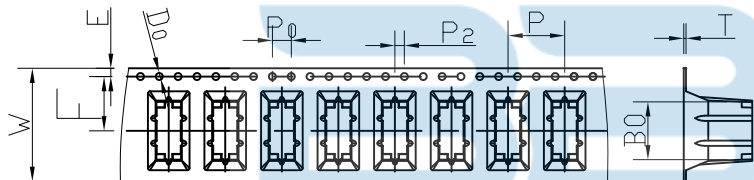
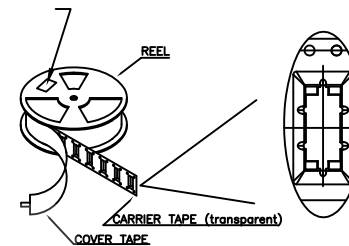
DRAWN/ DATE	设计 WWQ	SIZE: A4	UNIT: MM.	PART. NO: UC.01.61-1K-0004
CHECKED/ DATE	审核 LYX	SCALE: 1:1	PROJECTION	REV.: 版本
APPROVED/ DATE	核准 LJP	DWG. PATH	0454-1	SHEET: 页码



REV.	DESCRIPTION	NAME	DATE
A	NEWS ISSUE		



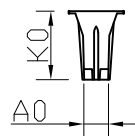
at small positioning hole of the carrier tape side.  
標簽黏貼處 (朝捲裝包材的小定位孔一側)  
Location of label sticking (label)



NOTE:

1. 每捲包裝數量及每箱裝箱數量如左下表格。  
Packing q'ty of each reel & carton as below table shown.
2. 將裝滿產品的卷盤放入紙箱并以膠帶封口  
Put reels in the carton and use adhesive tape to seal up.

紙箱: 390mmX390mmX310mm



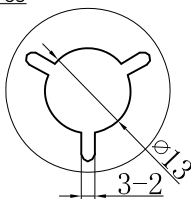
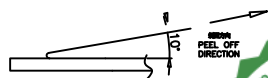
NOTES

1. 帶子引導長度  
LEAD TAPE LENGTH  
出料方向  
PULL OUT DIRECTEON



2. 上帶 剝力力為: 0.1~1.3N(10.2gf~130gf)  
PEELING OFF FORCE OF TOP TAPE: 0.1~1.3N(10.2gf~130gf)

出貨 運輸過程中 一定要注意:  
THIS REQUIREMENT SHOULD BE APPLIED AT SHIPMENT:  
卷帶在運輸過程中不能散開  
PEELING OFF SHOULD NOT BE ALLOWED DURING TRANSPORTATION



DETAIL:A  
10:1



W	24.00±0.3
A0	5.24±0.1
B0	12.30±0.1
K0	13.35±0.1
P	12.00±0.1
F	11.50±0.1
E	1.75±0.1
D0	1.50±0.1
P0	4.00±0.1
P2	2.00±0.1
T	0.50±0.05

卷帶	規格: $\phi 380$ mm	包裝數量: 600PCS
紙箱	規格: 390mmX390mmX310mm	包裝數量: 10盤(6000PCS)

GENERAL TOLERANCE

0.	$\pm 0.35$
0.0	$\pm 0.35$
0.00	$\pm 0.25$
0.°	$\pm 4°$
0.0°	$\pm 3°$

深圳市步步精科技有限公司

TITLE: Type-C 16PIN母座 直立式 DIP 四脚插帶柱 H=9.3

DRAWN/ DATE	设计	WWQ	SIZE:A4	UNIT:MM.	PART. NO: UC.01.61-1K-0004
CHECKED/ DATE	审核	LYX	SCALE: 1:1	PROJECTION	REV.: 版本
APPROVED/ DATE	核准	LJP	DWG. PATH	0454-1	SHEET: 页码