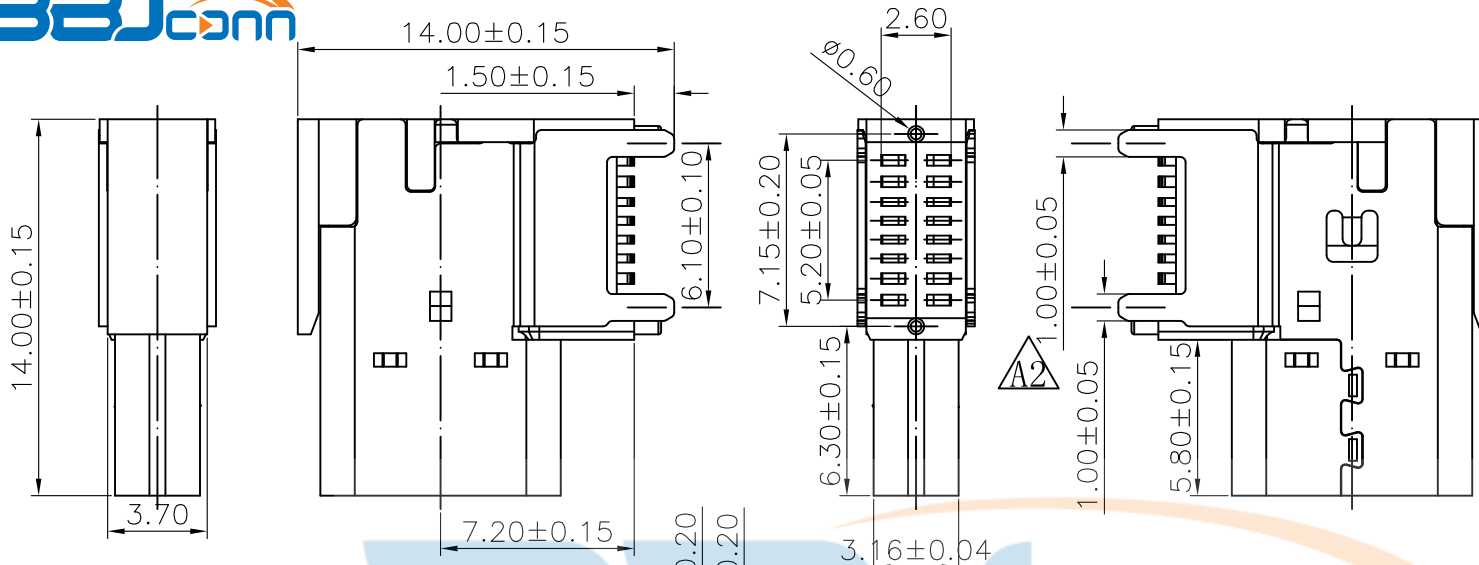
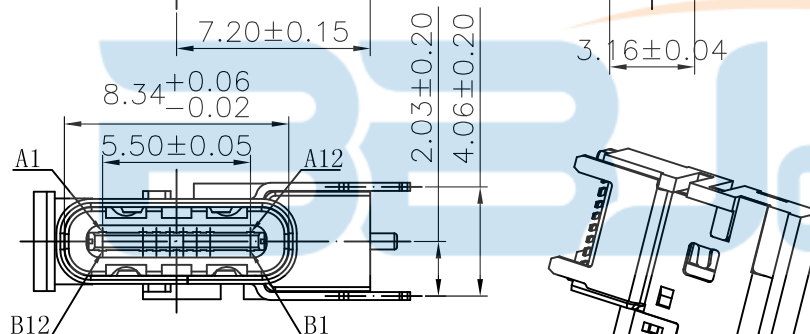




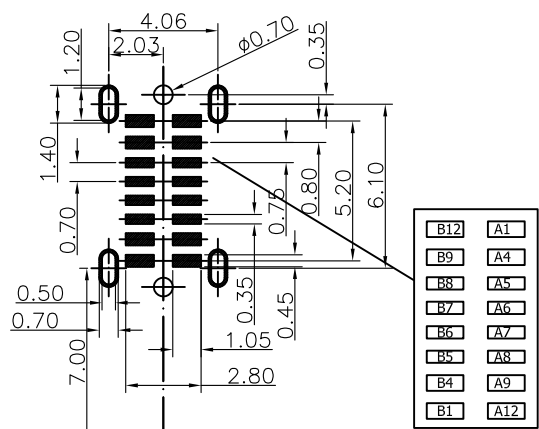
REV.	DESCRIPTION	NAME	DATE
A	NEWS ISSUE		



- 特性:
- 电气性能: ELECTRICAL
    - 额定电流: 5.0A
    - 接触阻抗: 40 MILLIOHMS MAX
    - 耐电压: 100V AC / 1 mA MAX
    - 绝缘阻抗: 150V DC/100 MEGA OHMS MIN
  - 机械性能:
    - 插入力:  $5 \sim 20N$ ; 拨出力:  $8 \sim 20N$
    - 使用寿命: 10000次
  - 材料: MATERIAL
  - 电镀: FINISH
    - 端子: 接触点镀金 $1\mu\text{MIN}$   
PIN脚焊接区域镀金G/F
    - 外壳: 镀镍 $80\mu\text{MIN}$
  - 电镀品需做粘锡测试: 粘锡面积达到95%以上。
  - SMT回流焊(峰值 $260^\circ\text{C} \pm 5^\circ\text{C}$ )不能起泡、熔胶、变色不良(变形在公差范围以内)
  - 工作温度:  $-55^\circ\text{C} \sim +85^\circ\text{C}$
  - 盐雾测试: 通过48H在浓度为 $5 \pm 1\%$ 盐水的盐雾测试无生锈现象



A1	GND	B12	GND
A2		B11	
A3		B10	
A4	VBUS	B9	VBUS
A5	CC1	B8	SBU2
A6	D+	B7	D-
A7	D-	B6	D+
A8	SBU1	B5	CC2
A9	VBUS	B4	VBUS
A10		B3	
A11		B2	
A12	GND	B1	GND



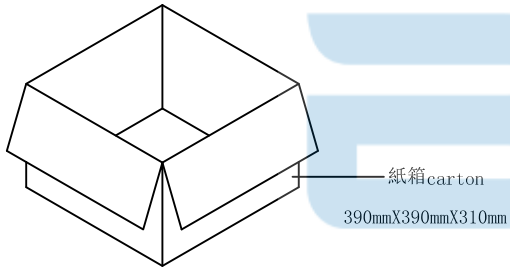
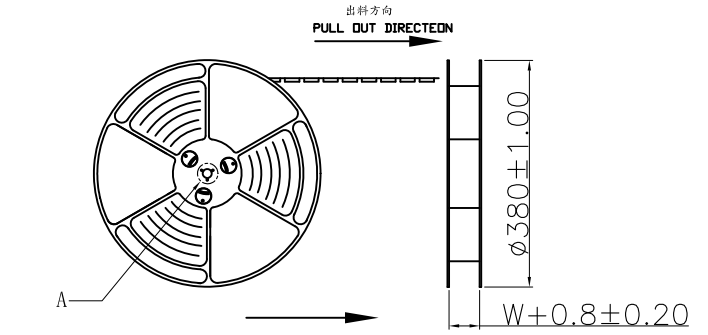
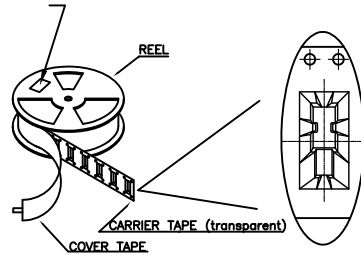
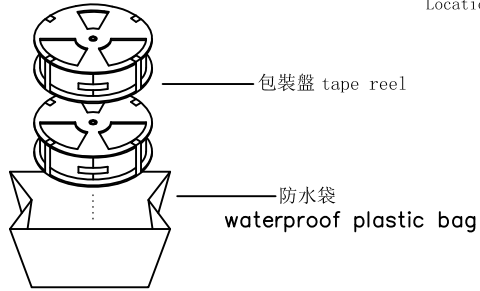
BOM			
序号	名称	用量	品名规格
1	外壳	1	Typec侧贴16PIN H=6.7外壳 SUS304 T=0.30mm
2	Molding 3	1	Typec侧贴 SMT 16PIN Molding C7025 LCP黑色 H=7.2 半成品
2.1	Molding 1	1	Typec侧贴 SMT 16PIN Molding A C7025 LCP黑色 H=7.2
2.2	Molding 2	1	Typec侧贴 SMT 16PIN Molding B C7025 LCP黑色 H=7.2
2.3	卡勾	1	Typec侧贴 SMT 16PIN 卡勾 SUS301 T=0.15mm

GENERAL TOLERANCE		深圳市步步精科技有限公司	
0. $\pm 0.30$		TITLE: TYPE-C 16PIN 母座 侧插SMT L=14.0 CH=7.2	
0.0 $\pm 0.20$		DRAWN/ 设计 LYX	SIZE:A4 UNIT:MM. PART. NO: UC.01.41-1K-0001
0.00 $\pm 0.10$		CHECKED/ 审核 GY	SCALE: 1:1 PROJECTION  REV.: 版本
0. $\pm 4^\circ$		APPROVED/ 核准 LJP	DWG. PATH 0454-1 SHEET: 页码
0.0 $\pm 3^\circ$			



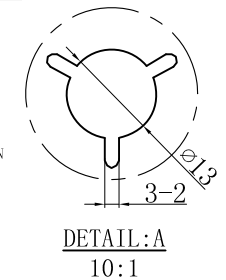
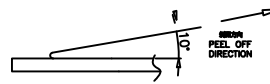
REV.	DESCRIPTION	NAME	DATE
A	NEWS ISSUE		

at small positioning hole of the carrier tape side).  
 標籤黏貼處 (朝捲裝包材的小定位孔一側)  
 Location of label sticking (label)



NOTE:  
 1. 每捲包裝數量及每箱裝箱數量如左下表格。  
 Packing q'ty of each reel & carton as below table shown.  
 2. 將裝滿產品的卷盤放入紙箱并以膠帶封口  
 Put reels in the carton and use adhesive tape to seal up.

NOTES  
 1. 帶子引導長度  
 LEAD TAPE LENGTH  
 出料方向  
 PULL OUT DIRECTION  
 EMPTY 10PCS PART 400PCS EMPTY 10PCS  
 2. 上帶 剝力力為: 0.1~1.3N(10.2gf~130gf)  
 PEELING OFF FORCE OF TOP TAPE: 0.1~1.3N(10.2gf~130gf)  
 出貨'運輸過程中一定注意:  
 THIS REQUIREMENT SHOULD BE APPLIED AT SHIPMENT:  
 卷帶在運輸過程中不能散開  
 PEELING OFF SHOULD NOT BE ALLOWED DURING TRANSPORTATION



卷帶	規格: $\phi 380\text{mm}$	包裝數量: 400PCS
紙箱	規格: 390mmX390mmX310mm	包裝數量: 8盤 / 3200PCS

W	32±0.3
F	14.2±0.1
S0	±0.1
T	0.50±0.1
E	1.75±0.1
P	16.0±0.1
P0	4±0.1
P2	2±0.15
A0	4.60±0.1
B0	14.2±0.1
K0	13.8±0.1
D0	1.50 <sup>+0.1</sup> <sub>-0.1</sub>



GENERAL TOLERANCE			深圳市步步精科技有限公司 TITLE: TYPE-C 16PIN 母座 側插SMT L=14.0 CH=7.2				
	0.	±0.35	DRAWN/ DATE	设计 LYX	SIZE: A4	UNIT: MM.	PART. NO: UC.01.41-1K-0001
	0.0	±0.35	CHECKED/ DATE	审核 GY	SCALE: 1:1	PROJECTION	REV.: 版本
	0.00	±0.25	APPROVED/ DATE	核准 LJP	DWG. PATH	0454-1	SHEET: 页码
	0.°	±4°					
	0.0°	±3°					